

GRIFERÍA LAVAPLATOS SENCILLO RESIDENCIAL PISCIS

REF. Cj. 545040001 Subcj. 545030001

La grifería de cocinas Piscis ha sido diseñada para trabajar en perfecta armonía con el espacio; inspirada en las necesidades del consumidor latinoamericano dando como resultado un producto robusto y funcional. Su pico giratorio le permite al usuario tomar ventaja del área del lavaplatos. Ideal para instalaciones donde no se necesita mezclar agua fría y caliente. Incorpora un sistema aireador que genera un chorro de agua espumoso, agradable al tacto.

- Grifería lavaplatos con ahorro de agua, consumo de 6,42 litros por minuto.
- Acabado superior, mayor espesor en el cromado que lo hace más brillante y resistente a la corrosión.
- Pico oscilante que permite mayor alcance y mas comodidad dando confort en el uso.
- Fácil limpieza: Diseño que evita la acumulación de impurezas.
- Cierre Fácil giro práctico de tan solo 90°.



RECUBRIMIENTOS (ACABADOS)

- Resistente a la corrosión, pelado y decoloración por agua.
- Recubrimientos no tóxicos.
- Producto para uso doméstico.

PRESIÓN DE SERVICIO

- Presión mínima recomendada: 20 psi (138 Kpa).
- Presión máxima recomendada: 125 psi (862 Kpa).

CARACTERÍSTICAS GENERALES

- Material: Cuerpo: Plástico
Manija: Plástico
Pico: Plástico

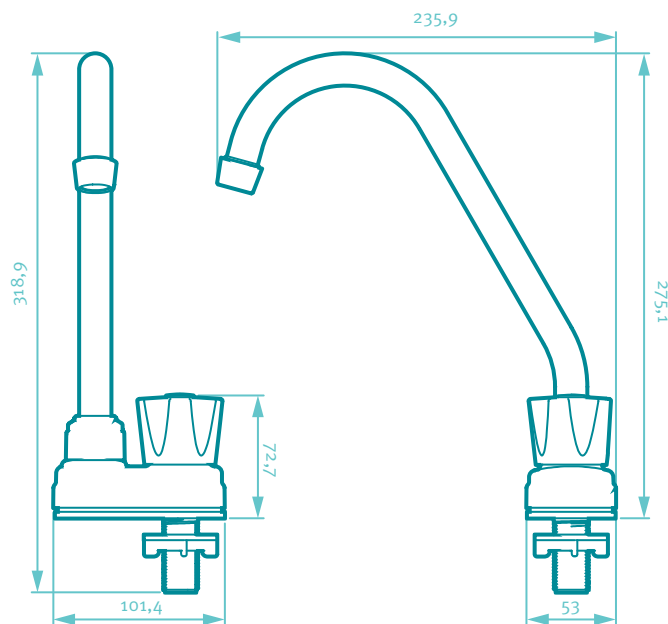
Dimensión grifería (H x W x L): 320 x 100 x 230 mm.
12 19/32 x 3 15/16 x 9 1/16 pulg.

- Peso Neto Aproximado: 270 gr. / 0,59 lb.
- Peso Bruto Aproximado: 300 gr. / 0,66 lb.

CAPACIDAD DE FUNCIONAMIENTO

- Rango de temperatura máxima de funcionamiento : 5°C a 71°C.
- Capacidad de flujo máximo a 60 psi: 6,42 L/min.
- Vida útil o desgaste (unidad): 500.000 ciclos.
- Vida útil o desgaste del pico (giratorio): 50.000 ciclos.

PLANOS TÉCNICOS



Unidades: mm.

Estas dimensiones son nominales y están sujetas a cambios sin previo aviso.

REPUESTOS:

- Ref.O19090001 Unidad de cierre 90°/ unit swift close
- Ref.O10710001 Empaque y resorte/gasket and spring
- Ref.O27413331 Manija Piscis

DISPONIBLE EN ACABADO:

Cromado

 SERVICIO TÉCNICO 01 8000 51 20 30	 REPUESTOS ORIGINALES	 CORONA Y GRIVAL COMPATIBLES	 PRODUCTOS LIBRES DE PLOMO
 AHORRO DE AGUA	 GARANTÍA GRIVAL	 GARANTÍA CROMADO	

Este producto cumple con la normatividad NTC 1644.

Amplia red de técnicos propios y autorizados en todo el país para brindar servicio técnico post-venta

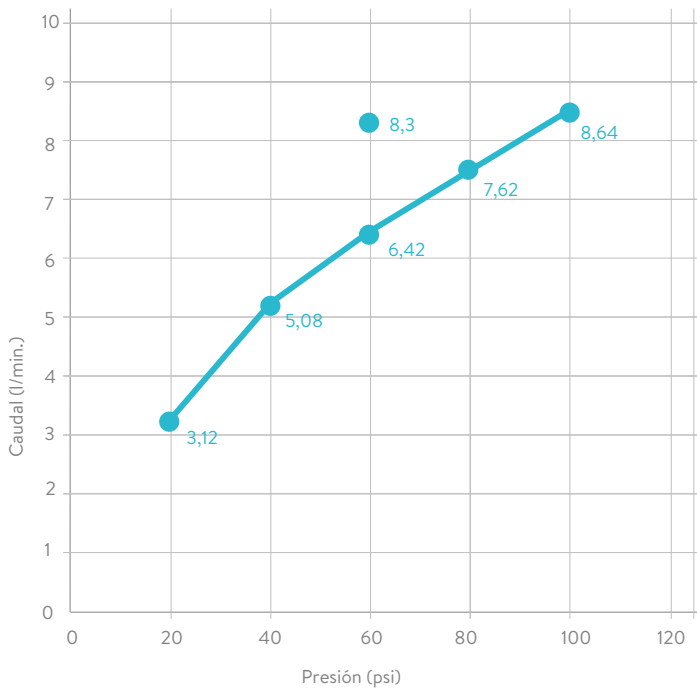
grival.com

GRIVAL

LAVAPLATOS SENCILLO PISCIS

REF. Subcj. 545030001 / Cj. 545040001

DIAGRAMA DE CAUDAL



REQUISITO DE NORMA:
NTC No. 1644

Presión (psi)	Caudal (L/min.)	Máx./Mín.
60	8,3	Máximo

PRESIÓN (psi)	CAUDAL PROM. (L/min.)
20	3,12
40	5,08
60	6,42
80	7,62
100	8,64

—●— PROMEDIO MUESTRA GRIFERÍA
LAVAPLATOS SENCILLO PISCIS

CUIDADOS Y LIMPIEZA

Los acabados superficiales son aquellos que le imprimen una apariencia especial y estética a su producto y además le brindan protección. Para prolongar sus cualidades es vital que la limpieza profunda del producto se haga únicamente con agua y jabón suave y que en el secado y el brillo se utilice un paño de algodón limpio; dicha limpieza se recomienda **2 veces** a la semana, y en zonas costeras a diario por la salinidad del ambiente. Por ningún motivo deben usarse elementos abrasivos, ácidos o disolventes para la limpieza del producto. Los acabados pueden variar su comportamiento en zonas costeras y/o en ambientes corrosivos.

REFERENCIAS DEL PRODUCTO:

- Ref. **545030001** SUBCONJUNTO GRIFERÍA LAVAPLATOS SENCILLO PISCIS PICO CISNE (No incluye canastilla, sifón y acoples).
- Ref. **435100001** CONJUNTO LAVAPLATOS GRIFERÍA SENCILLO PISCIS PICO CISNE (Incluye canastilla, sifón y acoples).

* LAS PRESIONES Y CAUDALES INDICADOS PUEDEN VARIAR DE ACUERDO A LA INSTALACIÓN.