

LAVAMANOS SENCILLO

PISCIS

REF. SUBCJ:541390001/ C.J: 541490001

El lavamanos sencillo Piscis ha sido diseñada para trabajar en perfecta armonía con el espacio; inspirada en las necesidades del consumidor latinoamericano dando como resultado un producto robusto y funcional. Ideal para instalaciones donde no se necesita mezclar agua fría y caliente. Incorpora un sistema aireador que genera un chorro de agua espumoso, agradable al tacto.

- Grifería de Lavamanos con ahorro de agua.
- Acabado superior, mayor espesor en el cromado que lo hace más brillante y resistente a la corrosión.
- Mayor ángulo de salida, permite mayor alcance y más comodidad en el momento del uso.
- Fácil limpieza: Diseño que evita la acumulación de impurezas.



RECUBRIMIENTOS (ACABADOS)

- Resistente a la corrosión, pelado y decoloración por agua.
- Recubrimientos no tóxicos.
- Productos para uso doméstico.

PRESIÓN DE SERVICIO

- Presión mínima recomendada: 20 psi.
- Presión máxima recomendada: 125 psi.

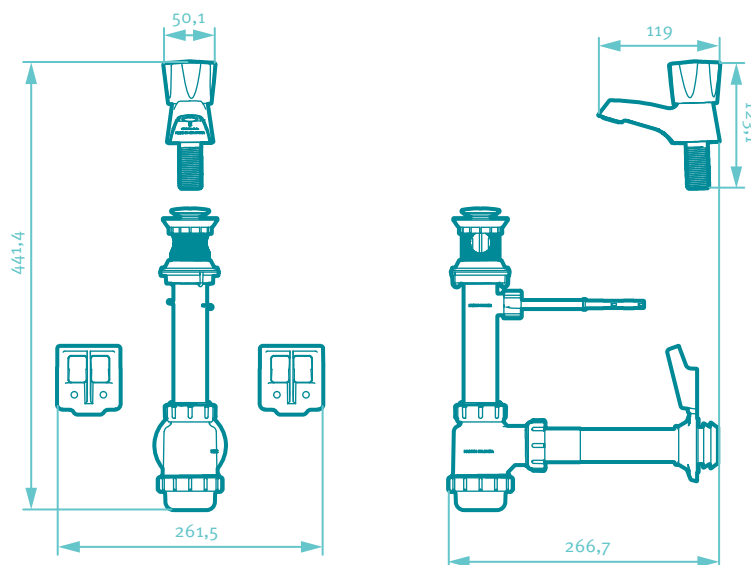
CARACTERÍSTICAS GENERALES

- Material: metal y plástico.
- Ciclo de vida de la unidad de cierre: 500.000 ciclos.
- Dimensiones generales de producto (H x W x L): 123 x 50 x 119 mm., 4,8 x 2,0 x 4,7 pulg.
- Peso neto aproximado: 416gr. / 0,92Lb.
- Peso bruto aproximado: 420gr. / 0,93Lb.

CAPACIDAD DE FUNCIONAMIENTO

- Temperaturas máxima de trabajo: 71 °C / 159,8 °F.
- Temperaturas mínima de trabajo: 5 °C / 41 °F.
- Capacidad de flujo máximo a 60 psi: 8,3 L/min.

PLANOS TÉCNICOS



Los componentes en la línea intermitente, no son incluidos en el producto. Estas dimensiones son nominales y están sujetas a cambios sin previo aviso.

Unidades: mm.

Disponible en acabado:

Coromado



SERVICIO TÉCNICO
01 8000 51 20 30



CORONA Y GRIVAL
COMPATIBLES



AHORRO
DE AGUA



30
AÑOS
GARANTÍA
GRIVAL



5
AÑOS
GARANTÍA
CROMADO

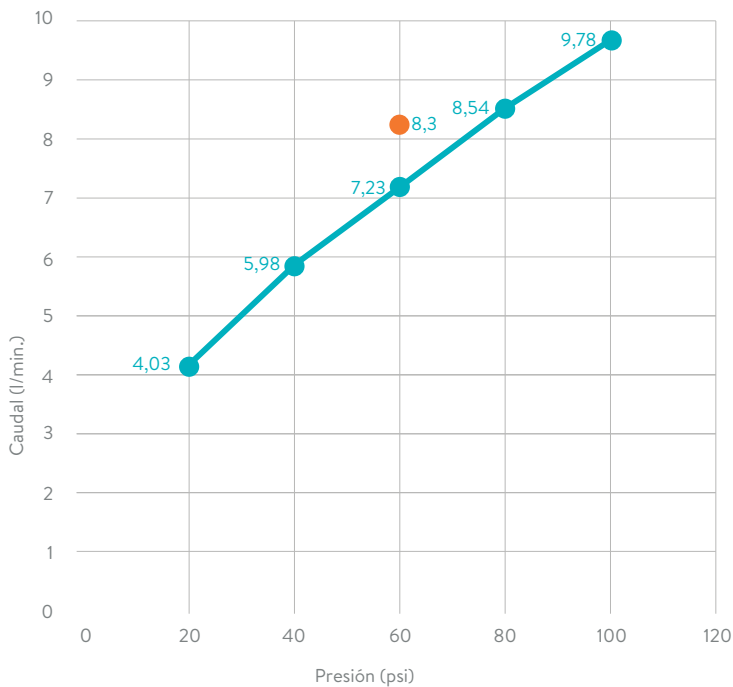
Este producto cumple con la normatividad NTC 1644.

Amplia red de técnicos propios y autorizados en todo el país para brindar servicio técnico post-venta.

grival.com

GRIVAL

DIAGRAMA DE CAUDAL



REQUISITO DE NORMA:
NTC 1644

Presión (psi)	Caudal (L/min.)	Máx/Mín
60	8,3	Máximo

Presión (psi)	Caudal Prom. (L/min)
20	4,03
40	5,98
60	7,23
80	8,54
100	9,78

CUIDADOS Y LIMPIEZA

Los acabados superficiales son aquellos que le imprimen una apariencia especial y estética a su producto y además le brindan protección. Para prolongar sus cualidades es vital que la limpieza profunda del producto se haga únicamente con agua y jabón suave y que en el secado y el brillo se utilice un paño de algodón limpio; dicha limpieza se recomienda 2 veces a la semana y en zonas costeras a diario por la salinidad del ambiente. Por ningún motivo deben usarse elementos abrasivos, ácidos o disolventes para la limpieza del producto. Los acabados pueden variar su comportamiento en zonas costeras y/o en ambientes corrosivos.

REPUESTOS:

- RPTO UND DE CIERRE RAPIDO 90 COR
Ref. 024480001

REFERENCIAS DEL PRODUCTO:

- SUBCJ GF LVM LL IND PISCIS CR (No incluye desagüe)
Ref. 541390001
- CJ GF LVM GRIFERIA LLV IND PISCIS CR (Incluye desagüe)
Ref. 541490001

* LAS PRESIONES Y CAUDALES INDICADOS PUEDEN VARIAR DE ACUERDO A LA INSTALACIÓN.